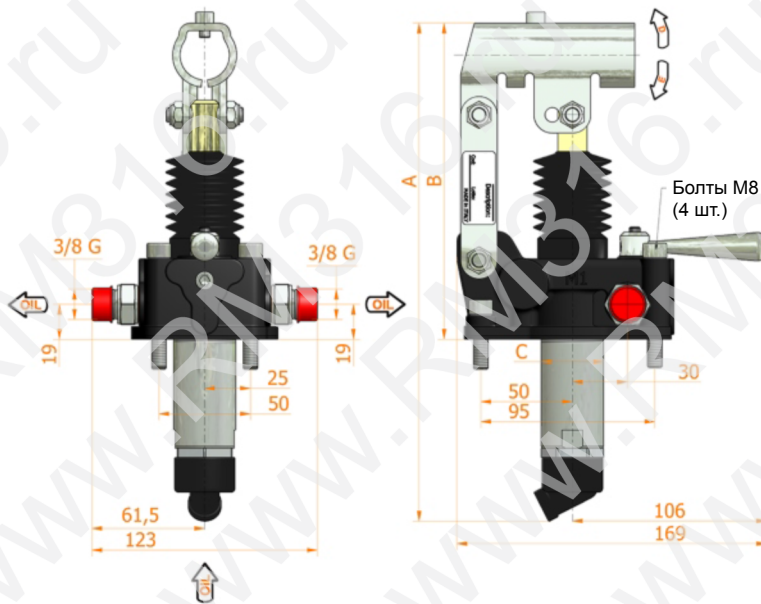
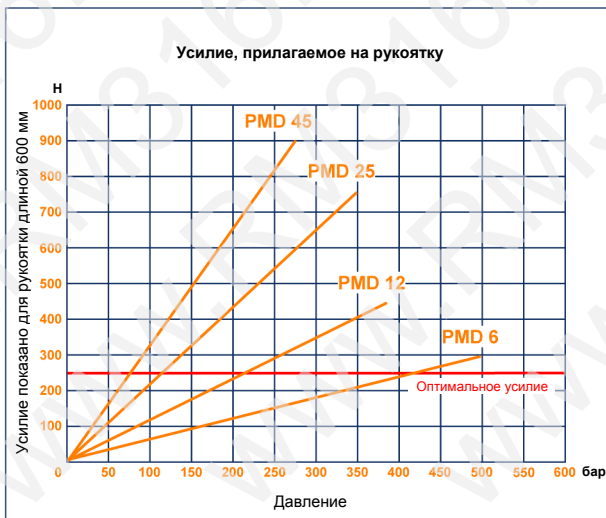




## PMD 6-12-25-45 dna-s

с гидрораспределителем (дивертером) с открытым центром  
ручной насос для гидроцилиндров двухстороннего действия  
устанавливается непосредственно на маслобак



- Чугунный корпус
- Внешние детали из оцинкованной стали
- Ответная часть под рукоятку диаметром 27 мм
- Поставляется вместе с резиновым уплотнением (устанавливается между насосом и маслобаком) и крепежными болтами

Номинальный объем см <sup>3</sup>	А мм	В мм	С мм	D °	E °	Фактический объем см <sup>3</sup>	Давление, бар		Масса, кг	Код без резиновой защиты поршня	Код с резиновой защитой поршня
							Оптимальное	Максимальное			
6	253	166	34	26	31	6,970	420	500	3,400	6054.0023	6054.0050
12	253	166	34	26	31	12,095	220	380	3,400	6055.0023	6055.0050
25	273	172	34	30	30	25,280	120	350	3,450	6056.0023	6056.0050
45	283	172	40	45	33	44,532	80	280	3,500	6057.0023	6057.0050